

OptiPlex 3240 All-in-One

Quick Start Guide

Snelstartgids

Guide d'information rapide

Guia de Início Rápido

Guía de inicio rápido



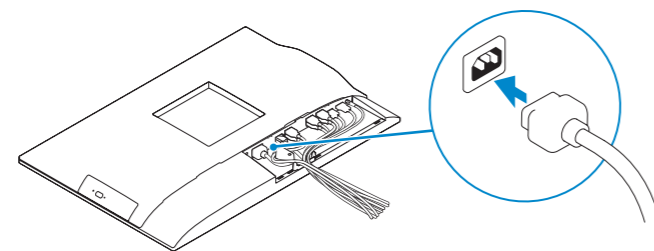
1 Connect the power cable and other devices

Sluit de stroomkabel en andere apparaten aan

Branchez le câble d'alimentation et les autres périphériques

Conecte os cabos de alimentação e outros dispositivos

Conecte el cable de alimentación y otros dispositivos



NOTE: If you are connecting a wireless keyboard or mouse, see the documentation that shipped with it.

N.B.: Als u een draadloos toetsenbord of draadloze muis aansluit, raadpleeg dan de meegeleverde documentatie.

REMARQUE: si vous connectez un clavier ou une souris sans fil, consultez la documentation fournie.

NOTA: Se você está conectando um teclado sem fio ou um mouse, veja a documentação enviada com os mesmos.

NOTA: Si va a conectar un teclado o ratón inalámbricos, consulte la documentación que se envía con ellos.

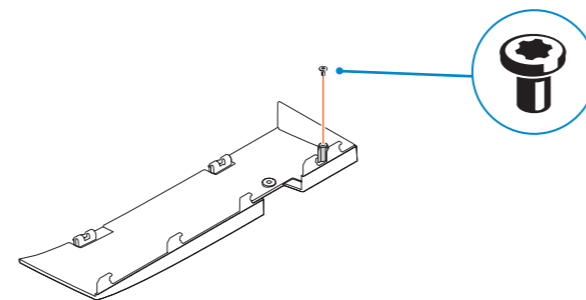
2 Remove the torx screw from the cable cover (Optional)

Verwijder de torxschroef uit het kabelafdekplaatje (optioneel)

Retirez la vis torx du cache-câbles (en option)

Remova o parafuso torx da cobertura do cabo (opcional)

Extraiga el tornillo Torx de la cubierta del cable (opcional)



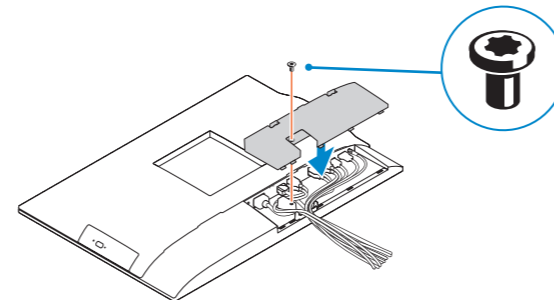
3 Install the cable cover (Optional)

Plaats het kabelafdekplaatje (optioneel)

Installez le cache-câbles (en option)

Instale a cobertura do cabo (opcional)

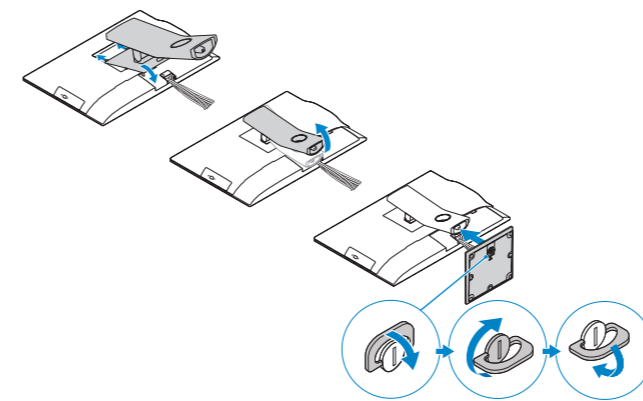
Instale la cubierta del cable (opcional)



4 Install the stand

De standaard installeren | Installez le socle

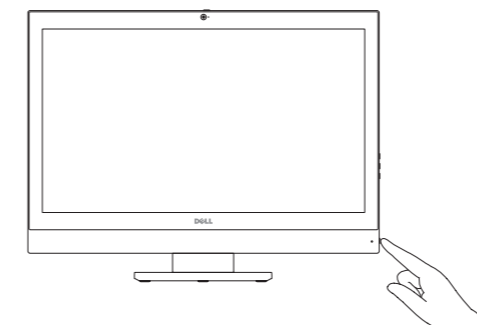
Como instalar o suporte | Instale el soporte



5 Press the power button

Druk op de aan-uitknop | Appuyez sur le bouton d'alimentation

Pressione o botão liga/desliga | Pulse el botón de encendido



6 Finish operating system setup

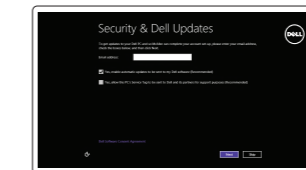
Voltooi de installatie van het besturingssysteem

Terminez la configuration du système d'exploitation

Conclua a configuração do sistema operacional

Finalice la configuración del sistema operativo

Windows 8.1



Enable security and updates

Schakel de beveiliging en updates in

Activez la sécurité et les mises à jour

Habilitar segurança e atualizações

Active la seguridad y las actualizaciones



Connect to your network

Maak verbinding met uw netwerk

Connectez-vous à votre réseau

Conectar-se à rede

Conéctese a una red

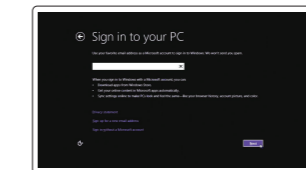
NOTE: If you are connecting to a secured wireless network, enter the password for the wireless network access when prompted.

N.B.: Als u verbinding maakt met een beveiligd draadloos netwerk, vul dan het wachtwoord voor het netwerk in wanneer daar om gevraagd wordt.

REMARQUE: si vous vous connectez à un réseau sans fil sécurisé, saisissez le mot de passe d'accès au réseau sans fil lorsque vous y êtes invité.

NOTA: Quando se conectar a uma rede sem fio segura, insira a senha para o acesso à rede sem fio quando solicitado.

NOTA: Si se conecta a una red inalámbrica segura, introduzca la contraseña de acceso a la red inalámbrica cuando se le solicite.



Sign in to your Microsoft account or create a local account

Meld u aan bij uw Microsoft-account of maak een lokale account aan

Connectez-vous à votre compte Microsoft ou créez un compte local

Conectar-se à sua conta da Microsoft ou criar uma conta local

Inicie sesión en su cuenta de Microsoft o cree una cuenta local

Product support and manuals

Productondersteuning en handleidingen

Support produits et manuels

Supporte ao produto e manuais

Soporte del producto y manuales

Contact Dell

Neem contact op met Dell

Contacter Dell

Entre em contato com a Dell

Póngase en contacto con Dell

Regulatory and safety

Regelgeving en veiligheid | Réglementations et sécurité

Normatização e segurança | Normativa y seguridad

Regulatory model

Wettelijk model | Modèle réglementaire

Modelo normativo | Modelo normativo

Regulatory type

Wettelijk type | Type réglementaire

Tipo normativo | Tipo normativo

Computer model

Computermodel | Modèle de l'ordinateur

Modelo do computador | Modelo de equipo

Información para NOM, o Norma Oficial Mexicana

La información que se proporciona a continuación se mostrará en los dispositivos que se describen en este documento, en conformidad con los requisitos de la Norma Oficial Mexicana (NOM):

Importador:

Dell México S.A. de C.V.

Paseo de la Reforma 2620 - Piso 11.º

Col. Lomas Altas

11950 México, D.F.

Número de modelo reglamentario:	W14B
Voltaje de entrada:	100 V CA-240 V CA
Corriente de entrada (máxima):	3,0 A
Frecuencia de entrada:	50 Hz-60 Hz
Corriente de salida:	11,5 A / 15,2 A
Voltaje de salida:	12,0 V CC

© 2015 Dell Inc.

© 2015 Canonical Ltd

© 2015 Microsoft Corporation.



06DKM3A00

dell.com/support

dell.com/support/manuals

dell.com/support/linux

dell.com/contactdell

dell.com/regulatory_compliance

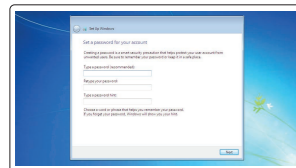
W14B

W14B001

OptiPlex 3240 AIO

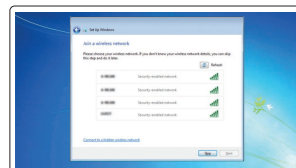
Printed in China.
2015-08

Windows 7



Set a password for Windows

Stel een wachtwoord voor Windows in
Configurer un mot de passe pour Windows
Configurar uma senha para o Windows
Establezca una contraseña para Windows



Connect to your network

Maak verbinding met uw netwerk
Connectez-vous à votre réseau
Conectar-se à rede
Conéctese a una red

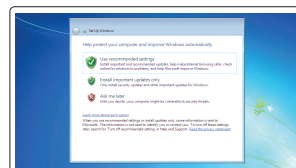
NOTE: If you are connecting to a secured wireless network, enter the password for the wireless network access when prompted.

N.B.: Als u verbinding maakt met een beveiligd draadloos netwerk, vul dan het wachtwoord voor het netwerk in wanneer daar om gevraagd wordt.

REMARQUE : si vous vous connectez à un réseau sans fil sécurisé, saisissez le mot de passe d'accès au réseau sans fil lorsque vous y êtes invité.

NOTA: Quando se conectar a uma rede sem fio segura, insira a senha para o acesso à rede sem fio quando solicitado.

NOTA: Si se conecta a una red inalámbrica segura, introduzca la contraseña de acceso a la red inalámbrica cuando se le solicite.



Protect your computer

Beveilig de computer
Protégez votre ordinateur
Proteja seu computador
Proteja el equipo

Ubuntu

Follow the instructions on the screen to finish setup.

Volg de instructies op het scherm om de setup te voltooien.

Suivez les instructions qui s'affichent pour terminer la configuration.

Siga as instruções na tela para concluir a configuração.

Siga las instrucciones en pantalla para finalizar la configuración.

Locate Dell apps in Windows 8.1

Zoek naar Dell-apps in Windows 8.1

Localiser vos applications Dell dans Windows 8.1

Localize seus aplicativos Dell no Windows 8.1

Localice las aplicaciones Dell en Windows 8.1



Register My Device

Register your computer

Registreer de computer | Enregistrez votre ordinateur
Registrar o computador | Registre el equipo



Dell Backup and Recovery

Backup, recover, repair, or restore your computer

Maak een back-up van de computer en herstel of repareer uw computer
Effectuez une sauvegarde, récupération, réparation ou restauration de votre ordinateur
Backup, recuperação, reparação ou restauração do computador
Realice copias de seguridad, recupere, repare y restaure su equipo



Dell Data Protection | Protected Workspace

Protect your computer and data from advanced malware attacks

Bescherm uw computer en gegevens tegen geavanceerde malwareaanvallen

Protéger votre ordinateur et vos données d'attaques de logiciels malveillants avancés

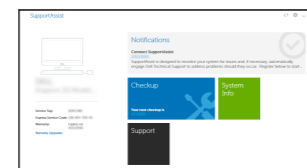
Proteja seu computador e seus dados de ataques de malware avançados
Proteja el equipo y los datos de ataques de malware avanzados



Dell SupportAssist

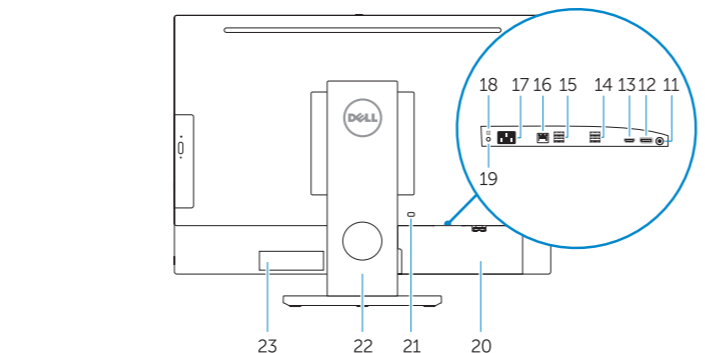
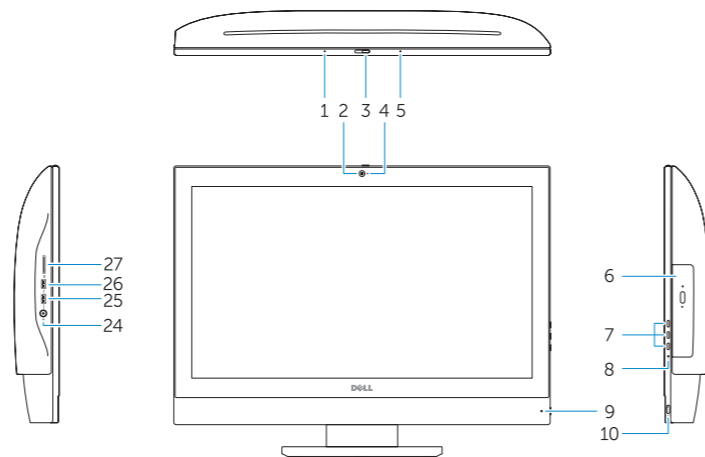
Check and update your computer

Controleer de computer en werk deze bij
Recherchez des mises à jour et installez-les sur votre ordinateur
Verifique e atualize o computador
Busque actualizaciones para su equipo



Features

Kenmerken | Caractéristiques | Recursos | Funciones



1. Microphone
2. Camera
3. Camera-privacy latch
4. Camera-status light
5. Microphone
6. Optical drive
7. On-Screen Display (OSD) buttons
8. Hard-drive status light
9. Power-status light
10. Power button/Power light
11. Audio connector
12. DisplayPort connector
13. HDMI-out connector
14. USB 3.0 connectors
15. USB 2.0 connectors
16. Network connector

1. Microfoon
2. Camera
3. Privacyvergrendeling van camera
4. Statuslampje camera
5. Microfoon
6. Optisch station
7. On-Screen Display (OSD)-knoppen
8. Statuslampje harde schijf
9. Stroomstatuslampje
10. Aan-/uitknop/stroomlampje
11. Audio-aansluiting
12. DisplayPort-connector
13. Connector HDMI-uitgang
14. USB 3.0-aansluitingen

17. Power-cable connector
18. Power-diagnostic button
19. Power-diagnostic light
20. Cable cover
21. Security-cable slot
22. Stand
23. Service tag label
24. Headset connector
25. USB 3.0 connector with PowerShare
26. USB 3.0 connector
27. Memory card reader

15. USB 2.0-aansluitingen
16. Netwerkaansluiting
17. Netsnoerconnector
18. Diagnostische knop voeding
19. Diagnostisch lampje voeding
20. Kabelafdekplaatje
21. Sleuf voor beveiligingskabel
22. Standaard
23. Servicetaglabel
24. Headsetconnector
25. USB 3.0-connector met PowerShare
26. USB 3.0-aansluiting
27. Geheugenkaartlezer

1. Microphone
2. Caméra
3. Loquet du cache de la caméra
4. Voyant d'état de la caméra
5. Microphone
6. Lecteur optique
7. Boutons de menu à l'écran (OSD)
8. Voyant d'activité du disque dur
9. Voyant d'état de l'alimentation
10. Bouton d'alimentation/Voyant d'alimentation
11. Port audio
12. Port DisplayPort
13. Port de sortie HDMI
14. Ports USB 3.0
15. Ports USB 2.0

1. Microfone
2. Câmera
3. Trava de Privacidade da Câmera
4. Luz de status da câmera
5. Microfone
6. Unidade ótica
7. Botões On Screen Display (OSD)
8. Luz de atividade do disco rígido
9. Luz de status de energia
10. Botão/luz de alimentação
11. Conector de áudio
12. Conector DisplayPort
13. Conector de saída HDMI
14. Conectores USB 3.0

16. Port réseau
17. Port d'alimentation
18. Bouton de diagnostic d'alimentation
19. Voyant de diagnostic d'alimentation
20. Cache-câbles
21. Emplacement pour câble de sécurité
22. Socle
23. Étiquette du numéro de service
24. Port pour casque
25. Port USB 3.0 avec PowerShare
26. Port USB 3.0
27. Lecteur de carte mémoire

15. Conectores USB 2.0
16. Conector de rede
17. Conector do cabo de alimentação
18. Botão de diagnóstico alimentação
19. Luz de diagnóstico alimentação
20. Cobertura do cabo
21. Slot do cabo de segurança
22. Suporte
23. Rótulo da etiqueta de serviço
24. Conector do fone de ouvido
25. Conector USB 3.0 com PowerShare
26. Conector USB 3.0
27. Leitor de placa de memória

1. Micrófono
2. Cámara
3. Cierre de privacidad de la cámara
4. Indicador luminoso de estado de la cámara
5. Micrófono
6. Unidad óptica
7. Botones de visualización de la pantalla (OSD)
8. Indicador luminoso de estado de la unidad de disco duro
9. Indicador luminoso de estado de alimentación
10. Botón de alimentación/indicador de alimentación
11. Conector de audio
12. Conector DisplayPort
13. Conector de salida HDMI

NOTE: For more information, see *Owner's Manual* at dell.com/support.

N.B.: Ga voor meer informatie naar de *eigenaarshandleiding* die beschikbaar is op dell.com/support.

REMARQUE : pour plus d'informations, consultez le *Manuel du propriétaire* sur dell.com/support.

NOTA: Para mais informações, consulte o *Manual do Proprietário* em dell.com/support.

NOTA: Para obtener más información, consulte el *Manual del usuario* en dell.com/support.

14. Conectores USB 3.0
15. Conectores USB 2.0
16. Conector de red
17. Conector del cable de alimentación
18. Botón de diagnóstico de la alimentación
19. Indicador luminoso de diagnóstico de la alimentación
20. Cubierta del cable
21. Ranura del cable de seguridad
22. Soporte
23. Etiqueta de servicio
24. Conector para auricular
25. Conector USB 3.0 con PowerShare
26. Conector USB 3.0
27. Lector de tarjetas de memoria